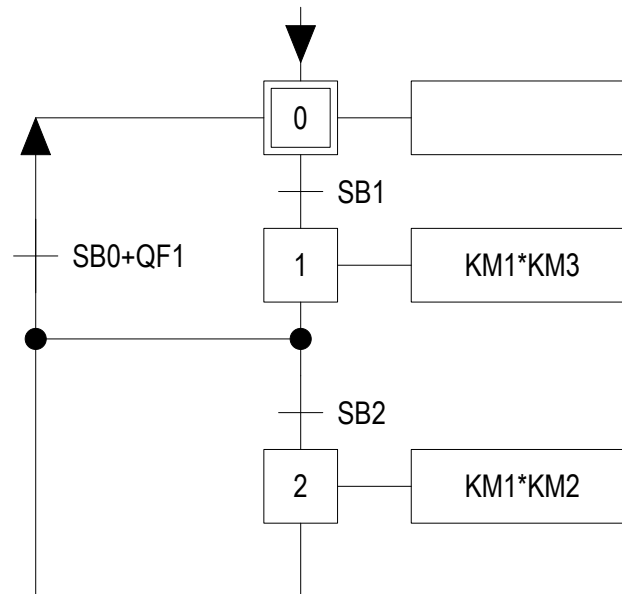


c):

**Notas y aclaraciones.**

Evidentemente la respuesta es **SÍ**.

No sólo cualquier automatización es posible representarla con GRAFCET, también existen algunos fabricantes de autómatas, que permiten una programación directa utilizando GRAFCET.

## AUTOEVALUACIÓN UT9. RESPUESTAS

### Autoevaluación 9.1. Respuesta

- Incorrecto. Un PLC es un dispositivo electrónico fabricado inicialmente para aplicaciones automáticas industriales, aunque también puede utilizarse en otros tipos instalaciones automáticas, como por ejemplo en la domótica.
- Incorrecto. Aparecieron por primera vez en la industria alrededor de los años 60.
- Correcto. Vas por el buen camino.
- Incorrecto. Tiene que ser el técnico programador el encargado de relacionar las entradas con las salidas. Precisamente en esto se fundamenta su principio de funcionamiento.

### Autoevaluación 9.2. Respuesta

**FALSO.** La mayoría de microautómatas pueden considerarse compactos, pues están destinados para automatizaciones concretas de máquinas discretas, y es muy usual que la unidad central de proceso incorpore un número de entradas y salidas suficiente. Ahora bien, hay microautómatas que son modulares, como por ejemplo algunos modelos de la familia Twido de Schneider Electric.